

Stocker les eaux de ruissellement :

Prairies inondables

Les “prairies inondables” sont des aménagements hydrauliques conçus pour réguler les débits en stockant temporairement un grand volume d’eau sur une faible épaisseur. Ce système offre l’avantage de pouvoir épurer les écoulements des matières en suspension et des produits solubles tels que les phytosanitaires. En été, il favorise aussi l’infiltration.

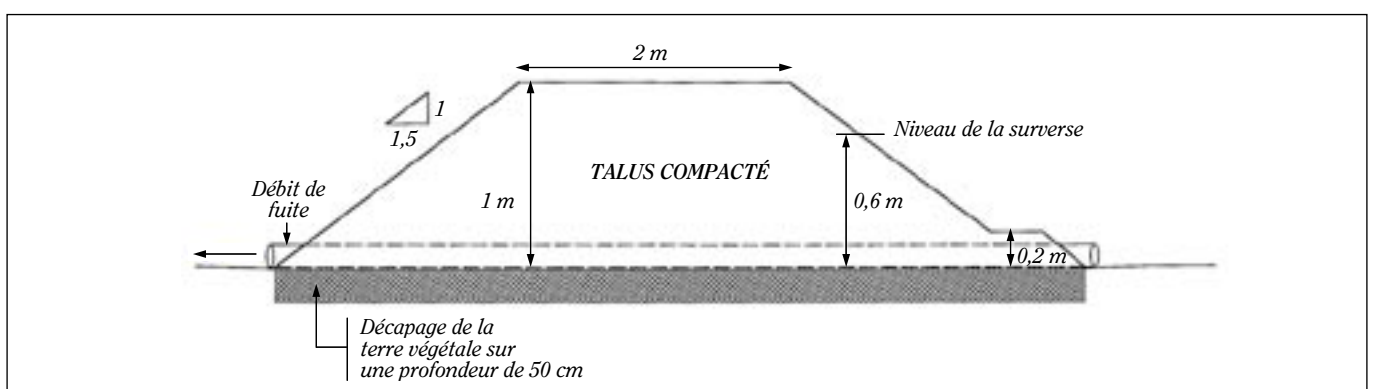
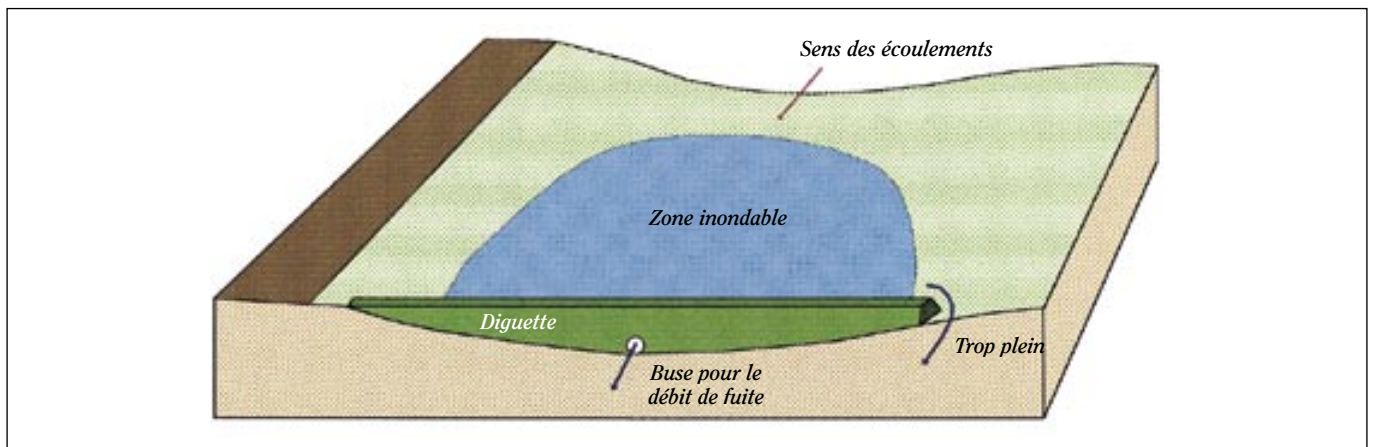
Ces prairies inondables sont constituées d’une grande surface d’herbe, 1 à 5 ha, dans un fond de vallon barré soit par un merlon de terre compacté et traité, soit par une route, soit par un talus planté. Ce sont des aménagements généralement créés par les collectivités et qui à terme sont en partie gérés par les agriculteurs.

Au printemps et en été, les surfaces en herbe sont valorisées par l’élevage bovin.

Ces ouvrages doivent être conçus et réalisés avec l’aide de spécialistes.



Schémas de principe :



Vocation herbagère



Les surfaces consacrées à ces prairies inondables sont par définition des zones humides ou de passage d'eau, avec des dépôts sédimentaires qui recouvrent les cultures. Ce sont parfois des surfaces érodées. En général, les récoltes sont moyennes. Par définition ces terres sont vouées à rester en herbe.

LOCALISATION

Dans le fond de vallon assez plat, les prairies inondables sont situées en aval de petits bassins versants ruisselants d'environ 100 ha.

Attention, la présence de bétail rend très délicate l'implantation de ce type d'ouvrage. Cela peut aussi poser des problèmes de pollution de captage d'eau potable.

MODE DE GESTION

Dans le cas d'une valorisation de la prairie par l'élevage, **certaines pratiques doivent être respectées.**

L'herbe doit être exploitée soit par pâturage soit par ensilage. Le pâturage ne doit se faire qu'en période sèche (entre Mai et Septembre) afin de ne pas compacter le sol et donc de préserver l'infiltration. De plus, pour le maintien d'un bon couvert, il ne doit pas y avoir de surpâturage. Ainsi, le chargement est limité à 2 UGB/ha. Les mauvaises herbes sont détruites mécaniquement ou par des herbicides foliaires autorisés par la Protection des Végétaux. Enfin, l'apport d'azote est plafonné à 70 u/ha.



Contacts

Conception, réalisation (1998) :



CHAMBRE d'AGRICULTURE de SEINE MARITIME
Bénédicte LESAGE
Cité de l'Agriculture, B.P. 59
76232 Bois-Guillaume Cedex
Tél. 02 35 59 47 47 - Fax 02 35 59 78 56

CHAMBRE d'AGRICULTURE de l'EURE
Yann PIVAIN
5, rue de la Petite Cité - 27008 Evreux
Tél. 02 32 78 80 32 - Fax 02 32 78 80 48



ASSOCIATION RÉGIONALE POUR L'ÉTUDE
ET L'AMÉLIORATION DES SOLS
Jean-François OUVRY
2, avenue Foch - 76460 Saint-Valery-en-Caux
Tél. 02 35 97 25 12 - Fax 02 35 97 25 73